

FAG



HEATER10, HEATER20

**Индукционные нагреватели
Руководство по эксплуатации**

SCHAEFFLER

Предисловие

Индукционные нагреватели HEATER 10 и HEATER 20 компактны и работают быстро и чисто. Высокий КПД обеспечивает энергосберегающий нагрев и сокращение времени монтажа. Это снижает эксплуатационные расходы. За счет равномерного, контролируемого нагрева неизменно достигаются оптимальные результаты монтажа.

Управлять прибором легко и удобно; монтажник может не снимать рабочих перчаток. Пленочная клавиатура панели управления является маслостойкой, пыле- и водонепроницаемой.

Благодаря нагреву методом индукции можно полностью отказаться от масла, – это означает повышение экологической безопасности. Область применения очень широка. Возможен нагрев незакрепленных внутренних колец цилиндрических роликоподшипников или игольчатых подшипников, а также снабженных уплотнениями и заполненных смазкой подшипников. По сравнению с предыдущими моделями улучшены характеристики эффективности и безопасности.

Для повседневной промышленной эксплуатации в жестких условиях приборы обладают предельной прочностью и надежностью. Это одна из причин, позволяющих продлить срок действия гарантии с 3 года до 5 года, – бесплатно!

Содержание

	Страница
Указания к руководству по эксплуатации	Символы..... 4
	Знаки..... 4
	Требование наличия 4
	Правовые указания 5
	Оригинальное руководство по эксплуатации 5
Общие положения по технике безопасности	Использование по назначению 5
	Использование не по назначению 5
	Квалифицированный персонал..... 5
	Опасности 6
	Предохранительные устройства 6
	Средства защиты 6
	Правила техники безопасности 7
Комплект поставки 9
	Принадлежности 11
	Повреждения при транспортировке 11
	Дефекты 11
Описание	Обзор 12
	Функционирование 13
	Режим работы 14
Перемещение и хранение	Перемещение..... 15
	Хранение..... 15

	Страница
Ввод в эксплуатацию	Опасная зона 16
	Место монтажа 17
	Конфигурирование..... 19
Эксплуатация	Равномерный нагрев..... 28
	Процесс нагрева..... 29
	Подходящие подшипники качения 31
	Выбор положения подшипника качения..... 31
	Датчик температуры 33
	Снятие подшипника качения 35
Неполадки	Устранение неполадок..... 37
Техническое обслуживание	План технического обслуживания 38
Вывод из эксплуатации	Температура 38
Утилизация	Предписания 39
Технические характеристики и принадлежности 40
Приложение	Декларация о соответствии стандартам ЕС..... 42

HEATER10, HEATER20

Указания к руководству по эксплуатации

Данное руководство по эксплуатации является частью комплектации прибора и содержит важную информацию.

Символы

Определение предупредительных символов и символов опасности соответствует ANSI Z535.6-2006.



Несоблюдение этих требований приводит к смерти или тяжелым травмам. <



Несоблюдение этих требований может приводить к смерти или тяжелым травмам. <



Несоблюдение этих требований приводит к небольшим или легким травмам. <



Несоблюдение этих требований приводит к повреждениям или неисправностям изделия или сопряженной конструкции. <

Знаки

Определение предупредительных, запрещающих и предписывающих знаков соответствует DIN 4884-2 и DIN EN ISO 7010.

Предупредительные, запрещающие и предписывающие знаки

Знаки и пояснения	
	Предупреждение о магнитном поле
	Предупреждение о неионизирующем электромагнитном излучении
	Предупреждение о горячей поверхности
	Запрет для лиц с электрокардиостимуляторами
	Запрет для лиц с имплантатами из металла
	Запрещено носить металлические предметы или часы
	Работать в защитных перчатках
	Работать в защитной обуви

Требование наличия

Данное руководство по эксплуатации поставляется вместе с каждым прибором и может быть заказано в дальнейшем.



Нарушения в работе пользователя из-за отсутствия, неполноты или нечитаемого текста руководства по эксплуатации.

Риск тяжелой травмы или смерти из-за отсутствия важной информации для безопасной работы.

Как лицо, ответственное за технику безопасности, проследите за тем, чтобы данное руководство по эксплуатации всегда было в наличии полностью и в читаемом виде, в легкодоступном месте для лиц, использующих прибор. <

Правовые указания	Содержащаяся в данном руководстве информация приведена по состоянию на момент завершения редактирования. Эти рисунки и описания не могут служить основанием для предъявления претензий в отношении ранее поставленных приборов. Schaeffler Technologies AG & Co. KG не берет на себя ответственность за ущерб или неполадки в работе, возникшие в результате использования не по назначению или несанкционированного внесения изменений в прибор или принадлежности.
Оригинальное руководство по эксплуатации	Руководство по эксплуатации на немецком языке является оригинальным руководством по эксплуатации. Руководство по эксплуатации на любом другом языке является переводом оригинального руководства по эксплуатации.
Общие положения по технике безопасности	В описании указывается разрешенный способ применения прибора, категория лиц, допущенных к управлению прибором, и общие правила, которые должны соблюдаться при его эксплуатации.
Использование по назначению	Индукционный нагреватель предназначен для промышленного нагрева подшипников качения и других ферромагнитных деталей, симметричных относительно оси вращения. Кроме того, возможен нагрев снабженных уплотнениями и заполненных смазкой подшипников качения.
Использование не по назначению	Нагреватель запрещено использовать для нагрева деталей, которые не являются ферромагнитными и симметричными относительно оси вращения. Не эксплуатируйте нагреватель во взрывоопасной среде. Применение не по назначению может привести к травме или смерти людей либо повреждению прибора.
Квалифицированный персонал	По соображениям безопасности к эксплуатации нагревателя допускается только квалифицированный персонал. Квалифицированный персонал: <ul style="list-style-type: none"> ■ обладает всеми необходимыми знаниями; ■ усвоил всю информацию об опасностях и указания по безопасности; ■ уполномочен на использование нагревателя лицом, ответственным за безопасность; ■ полностью изучил и усвоил содержание данного руководства по эксплуатации.
Работы на электрическом и электронном оборудовании	К работам на электрических и электронных узлах допускаются только специалисты-электрики, имеющие специальную подготовку. Специалист-электрик, опираясь на свою профессиональную подготовку, знания и опыт, а также известные ему действующие требования, способен технически правильно провести работы на электрическом и электронном оборудовании и распознать возможные опасности.

HEATER10, HEATER20

Опасности При эксплуатации нагреватель создает электромагнитное поле, которое может представлять смертельную опасность для лиц с электрокардиостимулятором или имплантатом из ферромагнитного материала.

Электромагнитное поле нагревает ферромагнитные детали и может вызвать помехи или поломку электронных элементов. Примеры таких элементов: ключи, часы, мобильные телефоны, кредитные карты и другие носители данных, а также электронные устройства переключения.

Предохранительные устройства Для защиты пользователя и нагревательного прибора имеются следующие предохранительные устройства:

- Температура кулера, катушки и корпуса постоянно контролируется. Устройство термозащиты отключает нагреватель, прежде чем возникнет перегрев элемента. Если сработала термозащита, нагреватель можно снова запустить в эксплуатацию после устранения неисправности и проверки.
- Нагрев подшипника качения непрерывно контролируется. Если в течение определенного интервала времени не достигнуто установленное повышение температуры, программное средство отключает нагревательный прибор.

Для защиты пользователя от негативных последствий воздействия электромагнитного поля принимаются следующие меры:

- пользователь может выполнить настройку так, чтобы процесс нагрева запускался лишь через несколько секунд после нажатия кнопки START/STOP (СТАРТ/СТОП). При стандартной настройке пользователь может выйти из опасной зоны до того, как будет создано электромагнитное поле.

Средства защиты Средства индивидуальной защиты должны защищать персонал от воздействий, наносящих вред здоровью.

Средства индивидуальной защиты:

- термостойкие перчатки;
- защитная обувь.

Термостойкие перчатки защищают от ожогов рук при необходимости взять за горячий подшипник качения. Защитная обувь защищает от травм ног в случае падения подшипника или опорной планки.

Правила техники безопасности

При работе с прибором необходимо соблюдать приведенные ниже правила техники безопасности. Другие указания на опасности и указания по конкретным действиям см. на примерах в следующих разделах: раздел *Ввод в эксплуатацию* и раздел *Эксплуатация*.

Перемещение

Горячий нагреватель не разрешается перемещать сразу после процедуры нагрева.

Хранение

Нагреватель всегда следует хранить с соблюдением указанных окружающих условий.

Окружающие условия:

- влажность воздуха не более 90%, без конденсации;
- защита от солнечного света и УФ-излучения;
- невзрывоопасная среда;
- химически неагрессивная среда;
- температура от $-15\text{ }^{\circ}\text{C}$ до $+40\text{ }^{\circ}\text{C}$.

Последствия несоответствующих окружающих условий: повреждение электронного блока, коррозия на шлифованных контактных поверхностях или деформация пластмассового корпуса.

Ввод в эксплуатацию

Нагреватель запрещено модифицировать.

Нагреватель разрешается запускать в работу, только если выполняются требования, действующие в отношении места применения.

Должны использоваться только оригинальные принадлежности и запасные части.

Нагреватель разрешается использовать только в хорошо вентилируемых помещениях.

Кабель сетевого подключения не должен прокладываться через П-образный сердечник.

HEATER10, HEATER20

Эксплуатация	<p>Нагреватель следует эксплуатировать только с соблюдением указанных окружающих условий.</p> <p>Окружающие условия:</p> <ul style="list-style-type: none">■ закрытое помещение;■ ровное основание с достаточной несущей способностью;■ влажность воздуха не менее 5%, не более 90%, без конденсации;■ невзрывоопасная среда;■ химически неагрессивная среда;■ температура от 0 °C до +40 °C. <p>Последствия несоответствующих окружающих условий: повреждение электронного блока, коррозия на шлифованных контактных поверхностях или деформация пластмассового корпуса.</p> <p>Нагреватель должен эксплуатироваться только с надлежащим напряжением питания.</p> <p>Подшипники качения не разрешается нагревать под крышкой.</p> <p>Подшипник качения нельзя нагревать, если он подвешен на металлическом кабеле.</p> <p>В течение процесса нагрева пользователь должен соблюдать расстояние минимум 1 м до нагревателя.</p> <p>Предметы из ферромагнитного материала должны быть удалены от нагревателя на расстояние минимум 1 м.</p> <p>Во избежание сильных вибраций следует всегда соблюдать правильность посадки планок на П-образном сердечнике.</p> <p>Нагреватель разрешается включать, только когда опорная планка установлена в правильную позицию.</p> <p>Категорически запрещено убирать опорную планку во время процесса нагрева.</p> <p>Дым или пар, возникающий при нагреве, нельзя вдыхать.</p> <p>Если нагреватель не будет использоваться, его следует выключить с помощью главного выключателя.</p>
Техническое обслуживание	<p>Перед началом технического обслуживания нагреватель должен быть выключен.</p>
Утилизация	<p>Должны соблюдаться действующие местные предписания.</p>
Переоборудование	<p>Нагреватель запрещено переоборудовать.</p>

Комплект поставки

Комплект поставки состоит из нагревательного прибора, стандартных принадлежностей и руководства по эксплуатации, см. *табл. и рис. 1*, а также *табл.*, стр. 10, и *рис. 2*, стр. 10.

Комплект поставки Нагреватель HEATER10

Элемент	Условное обозначение	d ¹⁾ мм
Нагреватель	HEATER10	–
Опорная планка	HEATER10.LEDGE-15	15
	HEATER10.LEDGE-30	30
	HEATER10.LEDGE-45	45
Датчик температуры	HEATER.SENSOR-400MM	–
Консистентная смазка, Arcanol Multi3, 250 г	ARCANOL-MULTI3-250G	–
Изолирующие перчатки, термостойкие до +200 °С	GLOVE-PRO-TEMP	–
Крышка	HEATER10.COVER	–
Руководство по эксплуатации	–	–

1) Минимальный внутренний диаметр подшипника качения.

- ① нагреватель
- ② опорная планка HEATER10.LEDGE-45
- ③ датчик температуры, магнитный
- ④ опорная планка HEATER10.LEDGE-30
- ⑤ опорная планка HEATER10.LEDGE-15
- ⑥ консистентная смазка
- ⑦ перчатки
- ⑧ крышка
- ⑨ руководство по эксплуатации

Рисунок 1
Комплект поставки
Нагреватель HEATER10



HEATER10, HEATER20

Комплект поставки Нагреватель HEATER20

Элемент	Условное обозначение	d ¹⁾ мм
Нагреватель	HEATER20	–
Опорная планка	HEATER20.LEDGE-20	20
	HEATER20.LEDGE-35	35
	HEATER20.LEDGE-60	60
Датчик температуры	HEATER.SENSOR-400MM	–
Консистентная смазка, Arcanol Multi3, 250 г	ARCANOL-MULTI3-250G	–
Изолирующие перчатки, термостойкие до +200 °С	GLOVE-PRO-TEMP	–
Крышка	HEATER20.COVER	–
Руководство по эксплуатации	–	–

1) Минимальный внутренний диаметр подшипника качения.

- ① нагреватель
- ② опорная планка HEATER20.LEDGE-60
- ③ Датчик температуры, магнитный
- ④ опорная планка HEATER20.LEDGE-20
- ⑤ опорная планка HEATER20.LEDGE-35
- ⑥ консистентная смазка
- ⑦ перчатки
- ⑧ крышка
- ⑨ руководство по эксплуатации

Рисунок 2
Комплект поставки
Нагреватель HEATER20



Принадлежности	Нагреватель поставляется со стандартными принадлежностями. Также поставляются специальные принадлежности, такие как опорные планки с другими размерами, см. раздел <i>Технические характеристики и принадлежности</i> , стр. 40.
Повреждения при транспортировке	<p>О повреждениях, полученных при транспортировке, следует безотлагательно сообщить в рекламации поставщику:</p> <ul style="list-style-type: none"> ▶ сразу после получения проверьте нагреватель и принадлежности на отсутствие повреждений при транспортировке; ▶ при наличии таких повреждений незамедлительно оформите рекламацию.
Дефекты	<p>О дефектах следует безотлагательно сообщить в рекламации:</p> <ul style="list-style-type: none"> ▶ сразу после получения проверьте нагреватель и принадлежности на отсутствие дефектов; ▶ незамедлительно сообщите в Schaeffler Technologies AG & Co. KG о дефектах для оформления рекламации.

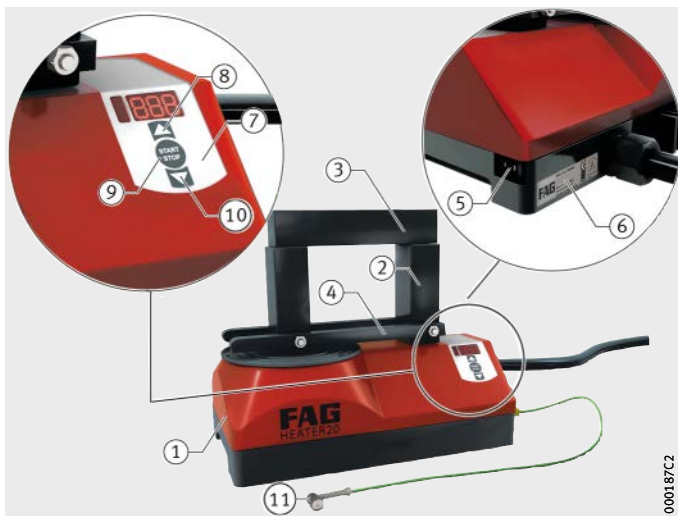
HEATER10, HEATER20

Описание Нагреватель легко транспортировать и эксплуатировать.

Обзор Конструктивные элементы изготовлены из материалов, оптимально соответствующих выполняемым функциям, *рис. 3.*

- ① корпус
- ② П-образный сердечник
- ③ опорная планка
- ④ опорный рельс
- ⑤ главный выключатель
- ⑥ фирменная табличка
- ⑦ панель управления
- ⑧ кнопка UP (ВВЕРХ)
- ⑨ кнопка START/STOP (СТАРТ/СТОП)
- ⑩ кнопка DOWN (ВНИЗ)
- ⑪ датчик температуры

Рисунок 3
Обзор
Нагреватель



Корпус Он изготовлен из полиуретана и содержит электронный блок, части П-образного сердечника и первичную катушку.

П-образный сердечник Изготовлен из стали и частично выступает из корпуса. В корпусе установлена первичная катушка по оси симметрично относительно П-образного сердечника, *рис. 4, стр. 13.*

Опорная планка Выполнена из того же материала, что и П-образный сердечник, и укладывается на П-образный сердечник.

Опорный рельс Изготавливаются из термостойкой пластмассы и не допускают соприкосновения нагреваемого подшипника качения с корпусом.

Главный выключатель С его помощью нагреватель включается и выключается.

Панель управления Настройка, запуск и остановка нагревателя выполняются с панели управления, встроенной в корпус. Панель управления снабжена тремя кнопками. Над кнопками находится дисплей.

Датчик температуры Он является сменным магнитным устройством и передает измеренное значение в блок измерения температуры, который расположен в нагревателе.

Функционирование

Индукционный нагреватель создает сильное электромагнитное поле и тем самым нагревает ферромагнитную деталь. В результате нагрева деталь расширяется, это облегчает монтаж. Типичным случаем применения является нагрев подшипника качения. Поэтому в данном руководстве рассматривается нагрев такого подшипника.

Принцип действия

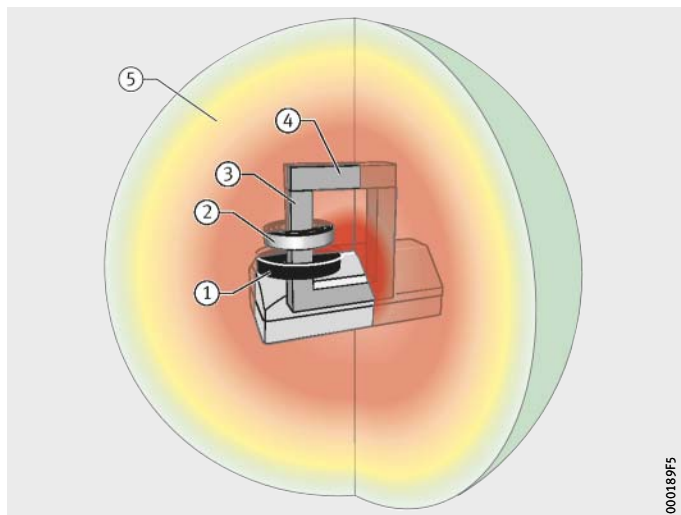
Первичная катушка генерирует переменное электромагнитное поле. Это электромагнитное поле передается через железный сердечник на вторичную катушку, например, на подшипник качения. Во вторичной катушке создается (индуцируется) повышенный индукционный ток при более низком напряжении.

Индукционный ток быстро нагревает подшипник качения. Детали, не являющиеся ферромагнитными, и сам нагреватель остаются холодными.

При включенном нагревателе создается электромагнитное поле. Непосредственно на нагревательном приборе сила электромагнитного поля очень велика. С увеличением расстояния от нагревателя электромагнитное поле ослабевает, *рис. 4*.

- ① первичная катушка
- ② вторичная катушка
- ③ П-образный железный сердечник
- ④ опорная планка
- ⑤ электромагнитное поле

Рисунок 4
Принцип действия



HEATER10, HEATER20

Режим работы

Нагреватели всегда работают в режиме регулирования температуры.

Регулирование температуры

При регулировании температуры сначала настраивается температура нагрева. Затем запускается процесс нагрева.

Достижение температуры нагрева отображается нагревателем. После этого нагреватель поддерживает температуру подшипника качения на предварительно заданном уровне температуры нагрева.

По завершении процесса поддержания нагрева нагреватель автоматически запускает размагничивание подшипника.

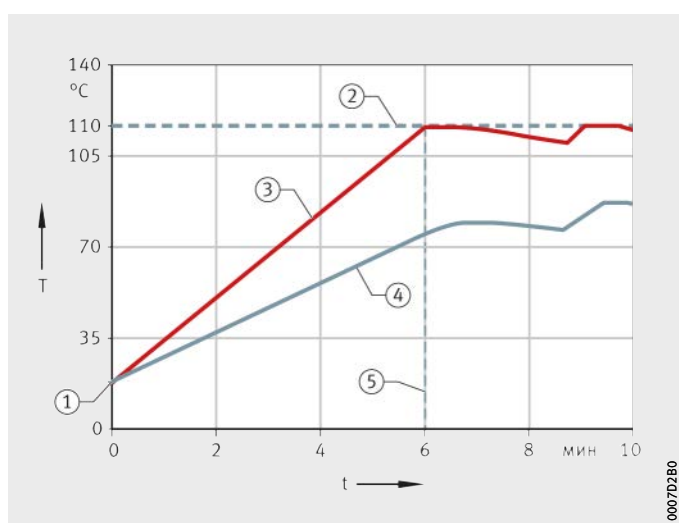
Завершение размагничивания отображается нагревателем.

С помощью этого метода нагрева внутреннее кольцо нагревается от исходной температуры до температуры нагрева, *рис. 5*.

- ① исходная температура
- ② температура нагрева
- ③ температура внутреннего кольца
- ④ температура наружного кольца
- ⑤ время нагрева

Рисунок 5

Регулирование температуры



Время нагрева

Время до момента достижения температуры нагрева называется «время нагрева». Время нагрева зависит от размера подшипника качения и поперечного сечения опорной планки.

Перемещение и хранение

Перемещение

Нагреватель является переносным. Транспортировочный кейс поставляется как принадлежность.

ПРЕДУПРЕЖДЕНИЕ

Риск споткнуться при переноске прибора о свисающий жестко смонтированный кабель сетевого подключения.

Риск получить травмы при падении, споткнувшись.

Закрепить сетевой кабель, чтобы он не свисал во время перемещения прибора. <

Хранение

Нагреватель вместе с поставляемой в комплекте крышкой должен быть защищен от пыли и УФ-излучения или храниться упакованным в транспортировочном кейсе.

ВНИМАНИЕ

Воспламенение крышки или оплавление транспортировочного кейса из-за контакта с горячим нагревателем.

Повреждение или поломка крышки или транспортировочного кейса из-за горячего нагревателя.

Накройте нагреватель крышкой или упакуйте его в транспортировочный кейс, только когда температура нагревателя будет ниже +50 °C. <

HEATER10, HEATER20

Ввод в эксплуатацию

На месте монтажа нагреватель запускается в работу.

Опасная зона

Опасная зона нагревателя может представлять угрозу для жизни.



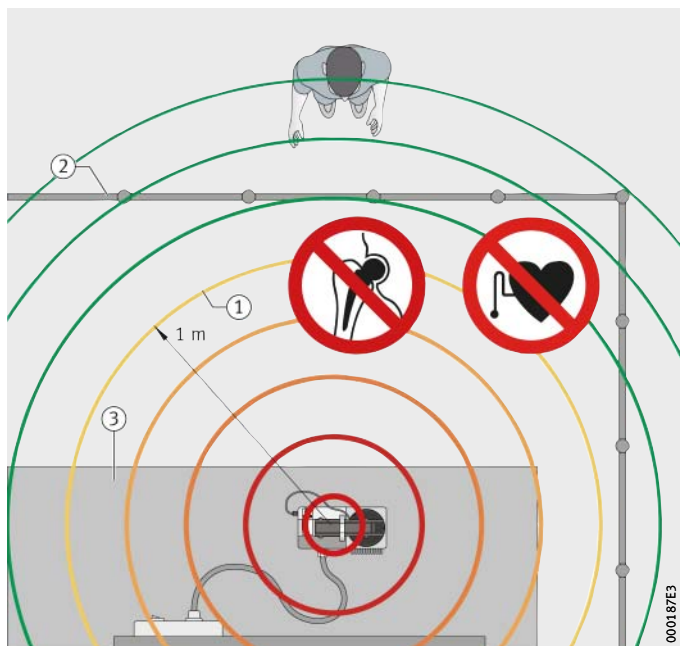
Риск для жизни из-за сильного электромагнитного поля.
Риск остановки сердца у лиц с электрокардиостимулятором.
Убедитесь в том, что в опасной зоне нагревателя нет людей с электрокардиостимуляторами. При необходимости установите легко различимые таблички или ограждение, *рис. 6.* ◀



Риск ожога из-за сильного электромагнитного поля.
Риск ожога из-за повышения температуры имплантата у лиц с ферромагнитным имплантатом.
Убедитесь в том, что в опасной зоне нагревателя нет людей с ферромагнитными имплантатами. При необходимости установите легко различимые таблички или ограждение, *рис. 6.* ◀

- ① опасная зона, 1 м
- ② ограждение
- ③ ровная поверхность с достаточной несущей способностью

Рисунок 6
Опасная зона



Место монтажа

Подходящее место монтажа имеет следующие характеристики:

- ровная, горизонтальная;
- расстояние до ферромагнитных деталей не менее 1 м;
- выдерживает общий вес нагревателя и подшипника качения;
- эргономичная рабочая высота для монтажника.

Сетевое подключение

Кабель сетевого подключения должен быть проложен безопасно.



Оголенная, проводящая ток проволока из-за оплавленной кабельной оболочки в случае прокладки кабеля через П-образный сердечник.

Удар электротоком при касании токоведущей проволоки.

Уложите сетевой кабель за пределами П-образного сердечника. <

HEATER10, HEATER20

Ввод в эксплуатацию

Выполните ввод в эксплуатацию, как описано ниже.

- ▶ Снимите упаковку.
- ▶ Проверьте комплект поставки нагревателя.
- ▶ Установите нагреватель на подходящее место монтажа.
- ▶ Проверьте нагреватель и сетевой кабель на отсутствие видимых повреждений.

⚠ ПРЕДУПРЕЖДЕНИЕ

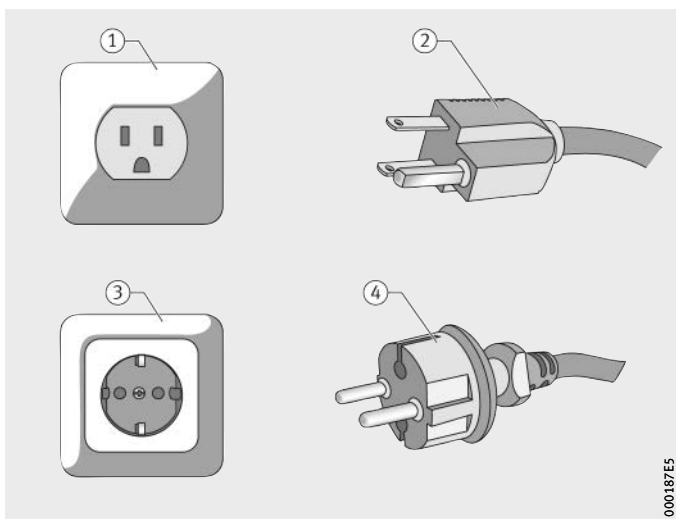
Риск из-за оголенных, проводящих ток кабелей. Удар электрическим током. Уложите сетевой кабель за пределами П-образного сердечника. ◀

- ▶ Подсоедините нагреватель к источнику электропитания, *рис. 7*. Заданные параметры электропитания см. на фирменной табличке, *рис. 3*, стр. 12; также см. раздел *Технические характеристики и принадлежности*, стр. 40.
- ▶ Подключите датчик температуры к нагревателю, см. стр. 33.
- ▶ При необходимости запустите конфигурирование, чтобы изменить значения процесса нагрева, см. раздел *Конфигурирование*, стр. 19.

Параметры процесса нагрева настроены, и нагреватель готов к эксплуатации.

- ① розетка, 110 В
- ② трехполюсный штекер NEMA, тип В, 110 В
- ③ розетка, 230 В
- ④ штекер с защитным контактом, 230 В

Рисунок 7
Электропитание



Конфигурирование

Нагреватель поставляется в базовой конфигурации. Пользователь может сконфигурировать нагреватель в любое время. При конфигурировании нагреватель настраивается в режиме пользователя (User), см. *табл.*

Обзор параметров

Параметры	Расшифровка
U00	Установить на базовую настройку
U01	Изменить базовую настройку температуры нагрева
U02	Изменить разность температур
U03	Включить или выключить зуммер
U04	Изменить единицу измерения температуры
U05	Изменить время обратного отсчета
U06	¹⁾
U07	¹⁾
U08	¹⁾
U09	Калибровать нагреватель
U10	Завершить режим пользователя

¹⁾ Параметр отображается, но не должен изменяться.

Установить на базовую настройку

Нагреватель поставляется с базовыми настройками параметров. Нагреватель можно в любое время вернуть к базовым настройкам.

U00

Базовая настройка:

■ установить все параметры на базовые настройки.

Так вы установите все значения параметров на их базовую настройку:

- ▶ Выключите нагреватель с помощью главного выключателя.
- ▶ Одновременно нажмите кнопки UP и DOWN, удерживайте кнопки нажатыми и включите нагреватель главным выключателем.
- ▷ Нагреватель находится в режиме пользователя, на дисплее отображается «U00».
- ▶ Нажмите кнопку START/STOP.
- ▷ На дисплее появится «NO» (НЕТ).
- ▶ Нажимайте кнопку UP до тех пор, пока не отобразится «YES» (ДА).
- ▶ Нажмите кнопку START/STOP.
- ▷ Новое значение сохранится в памяти, и на дисплее будет показано «U00».
- ▶ Нажимайте кнопку UP до тех пор, пока не отобразится «U10».
- ▶ Нажмите кнопку START/STOP.

Все значения параметров соответствуют настройкам в состоянии при поставке.

HEATER10, HEATER20

Изменить базовую настройку температуры нагрева

Температура нагрева – это температура, до которой нагревается подшипник качения. Она выводится на дисплей при включении нагревателя.

U01

Температура нагрева:

- +40 °C, 104 °F минимальное значение
- +110 °C, 230 °F базовая настройка
- +240 °C, 464 °F максимальное значение
- 1 шаг.

Температура нагрева изменяется так:

- ▶ Выключите нагреватель с помощью главного выключателя.
- ▶ Одновременно нажмите кнопки UP и DOWN, удерживайте кнопки нажатыми и включите нагреватель главным выключателем.
- ▷ Нагреватель находится в режиме пользователя, на дисплее отображается «U00».
- ▶ Нажимайте кнопку UP до тех пор, пока не отобразится «U01».
- ▶ Нажмите кнопку START/STOP.
- ▷ На дисплее будет показано значение параметра U01.
- ▶ Измените значение кнопкой UP или DOWN.
- ▶ Нажмите кнопку START/STOP.
- ▷ Новое значение сохранится в памяти, и на дисплее будет показано «U01».
- ▶ Нажимайте кнопку UP до тех пор, пока не отобразится «U10».
- ▶ Нажмите кнопку START/STOP.

Температура нагрева изменена.

Пример При поставке нагреватель настроен на температуру нагрева, равную +110 °С. Если для процесса нагрева обычно требуется другая температура, можно изменить базовую настройку температуры нагрева, *рис. 8*.

- ① нагреватель в режиме ожидания
- ② выключить нагреватель
- ③ включить нагреватель, режим пользователя
- ④ базовая настройка температуры нагрева
- ⑤ активировать настройку
- ⑥ изменить температуру нагрева до +100 °С
- ⑦ сохранить +100 °С
- ⑧ выйти из режима пользователя
- ⑨ переключить нагреватель в режим ожидания

Рисунок 8
Изменение базовой настройки температуры нагрева

①	--	110	0001570E
②	OFF 0		
③	▲ + ▼ + ON 0	000	
④	▲	001	
⑤	START STOP	110	
⑥	10× ▼	100	
⑦	START STOP	001	
⑧	9× ▲	010	
⑨	START STOP	100	

HEATER10, HEATER20

Изменить разность температур

Разность температур соответствует величине отклонения температуры от температуры нагрева, после которой нагреватель снова начинает процедуру нагрева.

U02

Разность температур:

- 0 °C, 32 °F минимальное значение
- +5 °C, 41 °F базовая настройка
- +50 °C, 122 °F максимальное значение
- 1 шаг.

Разность температур изменяется так:

- ▶ Выключите нагреватель с помощью главного выключателя.
 - ▶ Одновременно нажмите кнопки UP и DOWN, удерживайте кнопки нажатыми и включите нагреватель главным выключателем.
 - ▷ Нагреватель находится в режиме пользователя, на дисплее отображается «U00».
 - ▶ Нажимайте кнопку UP до тех пор, пока не отобразится «U02».
 - ▶ Нажмите кнопку START/STOP.
 - ▷ На дисплее будет показано значение параметра U02.
 - ▶ Измените значение кнопкой UP или DOWN.
 - ▶ Нажмите кнопку START/STOP.
 - ▷ Новое значение сохранится в памяти, и на дисплее будет показано «U02».
 - ▶ Нажимайте кнопку UP до тех пор, пока не отобразится «U10».
 - ▶ Нажмите кнопку START/STOP.
- Разность температур изменена.

Включить и выключить зуммер

Если зуммер включен, при достижении температуры нагрева подается зуммерный сигнал.

U03

Зуммер:

- 0 выключен
- 1 включен, базовая настройка.

Зуммер включается или выключается так:

- ▶ Выключите нагреватель с помощью главного выключателя.
 - ▶ Одновременно нажмите кнопки UP и DOWN, удерживайте кнопки нажатыми и включите нагреватель главным выключателем.
 - ▷ Нагреватель находится в режиме пользователя, на дисплее отображается «U00».
 - ▶ Нажимайте кнопку UP до тех пор, пока не отобразится «U03».
 - ▶ Нажмите кнопку START/STOP.
 - ▷ На дисплее будет показано значение параметра U03.
 - ▶ Измените значение кнопкой UP или DOWN.
 - ▶ Нажмите кнопку START/STOP.
 - ▷ Новое значение сохранится в памяти, и на дисплее будет показано «U03».
 - ▶ Нажимайте кнопку UP до тех пор, пока не отобразится «U10».
 - ▶ Нажмите кнопку START/STOP.
- Зуммер включен или выключен.

HEATER10, HEATER20

Изменить температуру Измеренная температура отображается на дисплее нагревателя в выбранных единицах измерения.

U04 Единица измерения температуры:

- 0 индикация в °C, базовая настройка
- 1 индикация в °F.

Единица измерения температуры изменяется так:

- ▶ Выключите нагреватель с помощью главного выключателя.
 - ▶ Одновременно нажмите кнопки UP и DOWN, удерживайте кнопки нажатыми и включите нагреватель главным выключателем.
 - ▷ Нагреватель находится в режиме пользователя, на дисплее отображается «U00».
 - ▶ Нажимайте кнопку UP до тех пор, пока не отобразится «U04».
 - ▶ Нажмите кнопку START/STOP.
 - ▷ На дисплее будет показано значение параметра U04.
 - ▶ Измените значение кнопкой UP или DOWN.
 - ▶ Нажмите кнопку START/STOP.
 - ▷ Новое значение сохранится в памяти, и на дисплее будет показано «U04».
 - ▶ Нажимайте кнопку UP до тех пор, пока не отобразится «U10».
 - ▶ Нажмите кнопку START/STOP.
- Единица измерения температуры изменена.

Изменить время обратного отсчета

Нагреватель запускает процесс нагрева при соответствующей настройке не сразу после нажатия кнопки START/STOP. Время от момента нажатия кнопки START/STOP до создания электромагнитного поля является временем обратного отсчета.

U05

Время обратного отсчета:

- 0 с минимальное значение
- 5 с базовая настройка
- 99 с максимальное значение
- 1 шаг.

Время обратного отсчета изменяется так:

- ▶ Выключите нагреватель с помощью главного выключателя.
 - ▶ Одновременно нажмите кнопки UP и DOWN, удерживайте кнопки нажатыми и включите нагреватель главным выключателем.
 - ▷ Нагреватель находится в режиме пользователя, на дисплее отображается «U00».
 - ▶ Нажимайте кнопку UP до тех пор, пока не отобразится «U05».
 - ▶ Нажмите кнопку START/STOP.
 - ▷ На дисплее будет показано значение параметра U05.
 - ▶ Измените значение кнопкой UP или DOWN.
 - ▶ Нажмите кнопку START/STOP.
 - ▷ Новое значение сохранится в памяти, и на дисплее будет показано «U05».
 - ▶ Нажимайте кнопку UP до тех пор, пока не отобразится «U10».
 - ▶ Нажмите кнопку START/STOP.
- Время обратного отсчета изменено.

HEATER10, HEATER20

- Неактивные параметры** У этого нагревателя некоторые параметры неактивны. При просмотре параметров перед завершением режима настройки эти параметры отображаются, но их нельзя изменять.
- U06** Управление профилем изменения:
■ данный параметр у этих нагревателей неактивен.
 - U07** Угол профиля изменения:
■ данный параметр у этих нагревателей неактивен.
 - U08** Дистанционное управление:
■ данный параметр у этих нагревателей неактивен.

Калибровать нагреватель

Нагреватель можно калибровать в любой момент. Если датчик температуры заменяется, после этого следует откалибровать нагреватель. Нагреватель должен калиброваться ежегодно.

U09

Калибровка нагревателя:

- единица измерения температуры настроена, в этом случае нагреватель отображает точную температуру.

Нагреватель калибруется так:

- ▶ Нагрейте подшипник качения с помощью функции регулирования температуры до +120 °C.
 - ▶ Выключите нагреватель с помощью главного выключателя.
 - ▶ Одновременно нажмите кнопки UP и DOWN, удерживайте кнопки нажатыми и включите нагреватель главным выключателем.
 - ▷ Нагреватель находится в режиме пользователя, на дисплее отображается «U00».
 - ▶ Нажимайте кнопку UP до тех пор, пока не отобразится «U09».
 - ▶ Нажмите кнопку START/STOP.
 - ▷ На дисплее появится температура, измеренная датчиком температуры.
 - ▶ С помощью откалиброванного прибора для измерения температуры измерьте температуру подшипника качения непосредственно рядом с датчиком температуры.
 - ▶ Нажимайте кнопку UP или DOWN до тех пор, пока температура, отображаемая откалиброванным прибором измерения температуры, не будет также показана на дисплее нагревателя.
 - ▶ Нажмите кнопку START/STOP.
 - ▷ Новое значение сохранится в памяти, и на дисплее будет показано «U09».
 - ▶ Нажимайте кнопку UP до тех пор, пока не отобразится «U10».
 - ▶ Нажмите кнопку START/STOP.
- Нагреватель откалиброван.

Завершить режим пользователя

В конце конфигурирования работа режима пользователя завершается выбором этого пункта меню.

U10

Завершение режима пользователя:

- нагреватель переключается в режим ожидания.

HEATER10, HEATER20

Эксплуатация

После того, как подшипник качения помещен на выключенный нагреватель, нагреватель включается. Затем запускается процесс нагрева.

ОПАСНОСТЬ

Риск для жизни из-за сильного электромагнитного поля.
Риск остановки сердца у лиц с электрокардиостимулятором.
При наличии у вас электрокардиостимулятора отойдите на достаточное расстояние от опасной зоны нагревателя, см. раздел *Опасная зона*, стр. 16. <

ПРЕДУПРЕЖДЕНИЕ

Риск ожога из-за сильного электромагнитного поля.
Риск ожога из-за повышения температуры имплантата у лиц с ферромагнитным имплантатом.
При наличии у вас ферромагнитного имплантата отойдите на достаточное расстояние от опасной зоны нагревателя, см. раздел *Опасная зона*, стр. 16. <

Равномерный нагрев

В случае быстрого нагрева внутреннее кольцо нагревается значительно сильнее, чем наружное. При равномерном нагреве с подходящей опорной планкой подшипник качения нагревается медленно; разность между температурой внутреннего и наружного кольца меньше, чем при быстром нагреве.

ВНИМАНИЕ

Повреждение подшипника при слишком быстром нагревании внутреннего кольца у подшипников качения с очень малым зазором подшипника.

Риск повреждения дорожки качения и обусловленного им разрушения подшипника при эксплуатации.

Определите подходящую опорную планку для равномерного нагрева опытным путем. <

Подшипники качения с уменьшенным зазором следует нагревать с опорной планкой меньшего сечения, *рис. 9*.

- ① равномерный нагрев
- ② быстрый нагрев

Рисунок 9
Равномерный нагрев



Процесс нагрева

Рекомендуется всегда нагревать лишь по одному подшипнику за один раз.

ПРЕДУПРЕЖДЕНИЕ

Риск травмирования из-за падения деталей.

Риск травмирования ног из-за падения подшипника качения или опорной планки.

Всегда носите защитную обувь, когда работаете с нагревателем. <

ПРЕДУПРЕЖДЕНИЕ

Риск ожога из-за горячих поверхностей.

Вероятность тяжелых ожогов из-за прикосновения к горячему подшипнику качения незащищенными руками.

Пользуйтесь изолирующими перчатками, когда беретесь за горячий подшипник качения. <

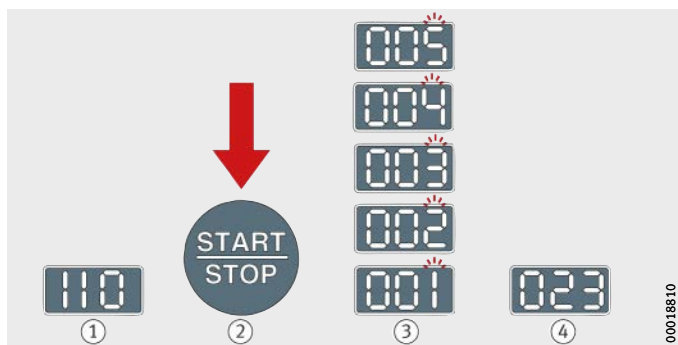
Время обратного отсчета

После запуска процесса нагрева прибор может не сразу начать повышение температуры.

В зависимости от настроек времени обратного отсчета нагреватель отсчитывает определенное количество секунд и только после этого запускает процесс нагрева, *рис. 10*.

- ① индикация температуры нагрева
- ② кнопка START/STOP
- ③ индикация времени обратного отсчета
- ④ индикация исходной температуры

Рисунок 10
Запуск процесса нагрева



После обратного отсчета отображается температура, измеренная датчиком температуры.

Поддержание температуры

Как только температура нагрева достигнута, подается звуковой сигнал, и мигает дисплей. При достижении температуры нагрева нагреватель переключается в режим поддержания температуры. Когда температура подшипника качения понижается на определенную величину, нагреватель выполняет нагрев подшипника до температуры нагрева. При этом мигает дисплей, и отображается температура подшипника.

После пятого нагрева поддержание температуры завершается, и подшипник качения охлаждается.

Поддержание температуры можно завершить в любое время нажатием кнопки START/STOP.

HEATER10, HEATER20

Нагрев подшипника качения

Подшипник качения нагревается так:

- ▶ Проверьте, можно ли нагревать подшипник качения, см. раздел *Подходящие подшипники качения*, стр. 31.

⚠ ПРЕДУПРЕЖДЕНИЕ

Падение деталей. Травмирование ног. Работать в защитной обуви. ◀

- ▶ Выключите нагреватель с помощью главного выключателя.
- ▶ Расположите подшипник качения на нагревателе так, чтобы он не находился в прямом контакте с корпусом нагревателя, см. раздел *Выбор положения подшипника качения*, стр. 31.
- ▶ Поместите датчик температуры вблизи внутреннего диаметра, для подшипников качения – на торцевой поверхности внутреннего кольца, не имеющей частиц масла и смазки, стр. 33.
- ▶ Включите нагреватель с помощью главного выключателя.
- ▷ Подается короткий звуковой сигнал, и на дисплее отображается предварительно заданная температура нагрева.
- ▶ Настройте нужную температуру нагрева кнопками UP или DOWN.
- ▶ Нажмите кнопку START/STOP.
- ▶ Оставайтесь вне опасной зоны нагревателя и соблюдайте безопасное расстояние, пока нагреватель выполняет нагрев подшипника качения.
- ▶ Нажмите кнопку START/STOP, чтобы завершить поддержание температуры и размагнитить подшипник качения.
- ▷ Во время размагничивания отображается измеряемая температура. Когда размагничивание окончено, подается длинный звуковой сигнал, и на дисплей выводится настроенная температура.

⚠ ПРЕДУПРЕЖДЕНИЕ

Горячие поверхности. Тяжелые ожоги. Работать в изолирующих перчатках. ◀

- ▶ Уберите датчик температуры, стр. 33.
- ▶ Снимите опорную планку и подшипник качения с нагревателя, см. раздел *Снятие подшипника качения*, стр. 35.
- ▶ Уложите опорную планку и подшипник качения на рабочую поверхность.

Нагретый подшипник можно монтировать.

Подходящие подшипники качения

Не каждый подшипник качения пригоден для этих нагревателей. Должны соблюдаться определенные значения массы и размеров, см. *табл.*

Подшипник качения, подвешенный

Название	HEATER10	HEATER20
Масса, максимальная	10 кг	20 кг
Внутренний диаметр, минимальный	15 мм ¹⁾	20 мм ¹⁾

1) 10 мм при использовании опорной планки из принадлежностей.

Подшипник качения, уложенный горизонтально

Название	HEATER10	HEATER20
Масса, максимальная	10 кг	20 кг
Внутренний диаметр, минимальный	45 мм	65 мм
Наружный диаметр, максимальный	165 мм	290 мм

Выбор положения подшипника качения

Подшипник качения может быть подвешен или горизонтально уложен.

⚠ ПРЕДУПРЕЖДЕНИЕ

Риск травмирования из-за падения деталей.

Риск травмирования ног из-за падения подшипника качения или опорной планки.

Всегда носите защитную обувь, когда работаете с нагревателем. ◀

Подвешивание подшипника качения

Установите подшипник в подвешенное состояние, *рис. 11:*

⚠ ПРЕДУПРЕЖДЕНИЕ

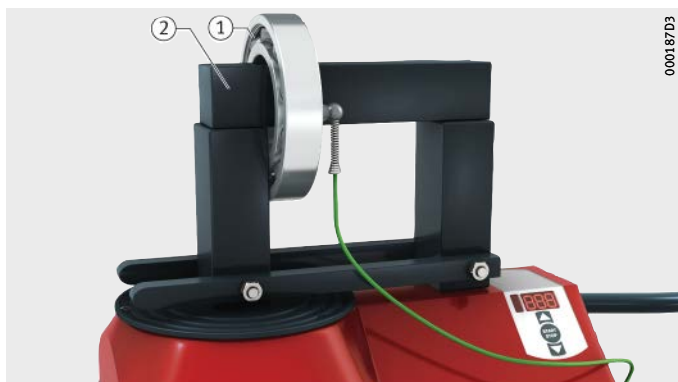
Падение деталей. Травмирование ног. Работать в защитной обуви. ◀

- ▶ Выберите соответствующую опорную планку.
- ▶ Наденьте подшипник на опорную планку.
- ▶ Уложите опорную планку с подшипником на П-образный сердечник.

Подшипник качения подвешен.

- ① подшипник качения
- ② опорная планка

Рисунок 11
Подшипник качения, подвешенный



HEATER10, HEATER20

Укладка подшипника качения горизонтально

Установите подшипник в горизонтальное положение, *рис. 12*:

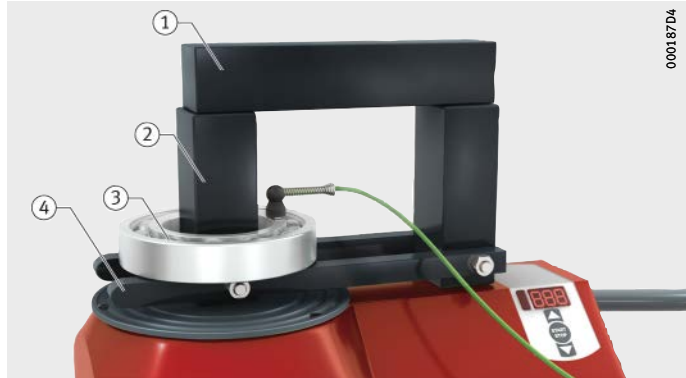
⚠ ПРЕДУПРЕЖДЕНИЕ

Падение деталей. Травмирование ног. Работать в защитной обуви. <

- ▶ Снимите опорную планку с П-образного сердечника.
- ▶ Уложите подшипник на опорные рельсы.
- ▶ Установите опорную планку на П-образный сердечник. Подшипник качения расположен горизонтально.

- ① опорная планка
- ② П-образный сердечник
- ③ подшипник качения
- ④ опорные рельсы

Рисунок 12
Подшипник качения,
уложенный горизонтально



Датчик температуры

ВНИМАНИЕ

Датчик температуры следует устанавливать перед каждым нагревом. Если датчик температуры не обнаруживается, нагреватель сообщает об ошибке.

Риск повреждения имущества из-за сильного магнитного поля. Поломка датчика температуры из-за нагревания кабеля и вызванного этим оплавления кабельной оболочки. Уложите кабель датчика температуры за пределами П-образного сердечника. ◀

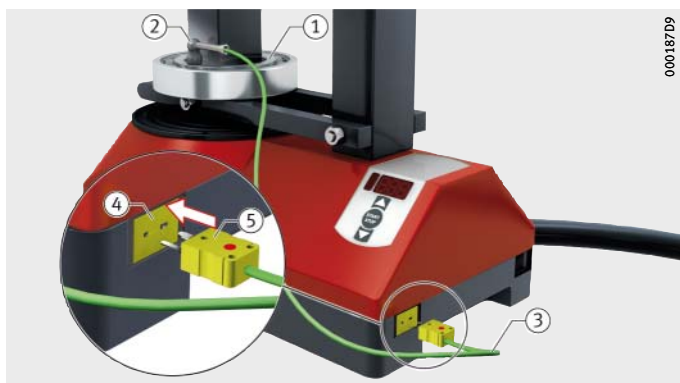
Подключение датчика температуры

Подключите датчик температуры, рис. 13:

► Подсоедините штекер датчика температуры к желтой розетке так, чтобы красная отметка была обращена вверх.

- ① внутреннее кольцо подшипника качения
- ② датчик температуры
- ③ кабель датчика температуры
- ④ розетка датчика температуры
- ⑤ штекер датчика температуры

Рисунок 13
Подключение и установка датчика температуры



Установка датчика температуры

Установите датчик температуры, рис. 13:

ВНИМАНИЕ

Сильное магнитное поле. Поломка датчика температуры. Уложите кабель датчика температуры за пределами П-образного сердечника. ◀

► Поместите магнитный датчик температуры на торцевую поверхность внутреннего кольца, на которой отсутствуют частицы масла и смазки.

Датчик температуры установлен, можно регистрировать температуру.

HEATER10, HEATER20

Снятие датчика температуры

Снимите датчик температуры, *рис. 14*:

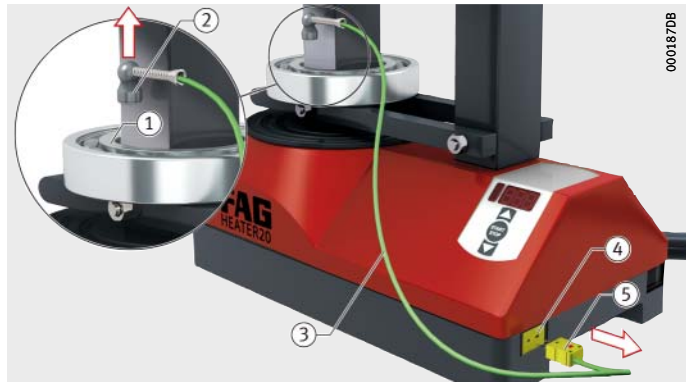
⚠ ПРЕДУПРЕЖДЕНИЕ

Горячие поверхности. Тяжелые ожоги. Работать в изолирующих перчатках. ◀

- ▶ Обхватите пальцами датчик температуры на участке черной оболочки.
- ▶ Снимите датчик температуры.
- ▶ При необходимости выньте штекер датчика температуры из желтой розетки.

- ① внутреннее кольцо подшипника качения
- ② датчик температуры
- ③ кабель датчика температуры
- ④ розетка датчика температуры
- ⑤ штекер датчика температуры

Рисунок 14
Снятие датчика температуры



Снятие подшипника качения

После снятия датчика температуры можно убрать подшипник качения.

⚠ ПРЕДУПРЕЖДЕНИЕ

Риск травмирования из-за падения деталей.

Риск травмирования ног из-за падения подшипника качения или опорной планки.

Всегда носите защитную обувь, когда работаете с нагревателем. ◀

⚠ ПРЕДУПРЕЖДЕНИЕ

Риск ожога из-за горячих поверхностей.

Вероятность тяжелых ожогов из-за прикосновения к горячему подшипнику качения незащищенными руками.

Пользуйтесь изолирующими перчатками, когда беретесь за горячий подшипник качения. ◀

Снятие подвешенного подшипника качения

Снимите подвешенный подшипник качения, *рис. 15*:

⚠ ПРЕДУПРЕЖДЕНИЕ

Падение деталей. Травмирование ног. Работать в защитной обуви. ◀

⚠ ПРЕДУПРЕЖДЕНИЕ

Горячие поверхности. Тяжелые ожоги. Работать в изолирующих перчатках. ◀

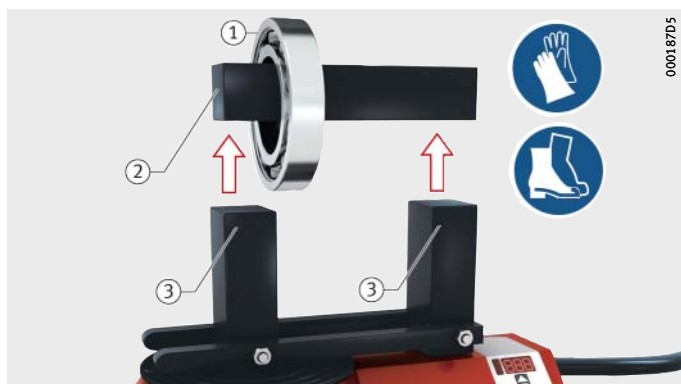
▶ Приподнимите подшипник вместе с опорной планкой.

▶ Выньте опорную планку из подшипника и уложите их отдельно друг от друга.

Подшипник можно монтировать.

- ① подшипник качения
- ② опорная планка
- ③ П-образный сердечник

Рисунок 15
Снятие подвешенного подшипника качения



HEATER10, HEATER20

Снятие
горизонтально уложенного
подшипника качения

Снимите горизонтально уложенный подшипник качения, *рис. 16:*

⚠ ПРЕДУПРЕЖДЕНИЕ

Падение деталей. Травмирование ног. Работать в защитной обуви. ◀

⚠ ПРЕДУПРЕЖДЕНИЕ

Горячие поверхности. Тяжелые ожоги. Работать в изолирующих перчатках. ◀

▶ Уберите опорную планку.

▶ Снимите подшипник.

Подшипник можно монтировать.

- ① подшипник качения
- ② опорный рельс
- ③ П-образный сердечник

Рисунок 16
Снятие
горизонтально уложенного
подшипника качения



Неполадки

Неполадки отображаются в виде мигающего номера ошибки на дисплее. После устранения неполадки нагреватель снова готов к применению.

Устранение неполадок

При появлении неполадки нагреватель отключается. Перед повторным включением нагревателя следует сначала выявить и устранить причину неполадки.

Неполадка устраняется так:

- ▶ Посмотрите номер ошибки на дисплее.
- ▶ Определите причину неполадки, см. *табл.*
- ▶ Устраните причину, если у вас есть соответствующие полномочия.
- ▶ Нажмите кнопку START/STOP, чтобы удалить сообщение об ошибке.

Нагреватель можно снова запустить в работу.

Сообщения об ошибках

Индикация	Ошибка	Возможная причина	Способ устранения
E01	Датчик температуры не распознается нагревателем	Датчик температуры не подсоединен	Подсоединить датчик температуры
		Датчик температуры неправильно подсоединен	Правильно подсоединить датчик температуры, красная точка должна быть обращена вверх
		У датчика температуры имеется обрыв кабеля	Использовать новый датчик температуры
E02	Заданная температура не достигнута в течение заданного времени	Датчик температуры неправильно расположен	Установить датчик температуры, обеспечив полный контакт его поверхности с плоской поверхностью внутреннего кольца
		Слишком тяжелый подшипник качения	Обратиться в службу поддержки клиентов Использовать более мощный нагреватель
E04	Температура катушки или корпуса слишком высока	Сработал контроль температуры. Нагреватель отключился	Подождать 30 мин, пока нагреватель не остынет
			Использовать более мощный нагреватель
E06	Нет перехода через нуль	Штекерные соединения с платой неисправны, или плата имеет неисправность	Заменить электронный блок силами специалиста-электрика

Если ошибку невозможно устранить, обратитесь в службу поддержки клиентов Schaeffler Technologies AG & Co. KG.

HEATER10, HEATER20

Техническое обслуживание

Перед каждым использованием выполняйте визуальную проверку и функциональное испытание. При необходимости следует провести техническое обслуживание прибора.

План технического обслуживания

Точки обслуживания указаны в плане технического обслуживания, см. *табл.*

Перед каждым использованием

Узел	Мероприятия
Нагреватель	Визуальная проверка: <ul style="list-style-type: none">■ проверить корпус на отсутствие повреждений■ проверить штекеры и кабели на отсутствие повреждений изоляции■ проверить наличие и неповрежденное состояние опорных рельсов и опорной планки
	■ Проверить исправность дисплея

При необходимости

Узел	Мероприятия
Нагреватель	■ Очистить мягкой, сухой ветошью
Контактные поверхности П-образного сердечника	■ Очистить контактные поверхности ■ Для оптимального контакта и во избежание коррозии регулярно смазывать бескислотной консистентной смазкой, см. наклейку «Смазать контактные поверхности»

Вывод из эксплуатации

Если нагреватель больше регулярно не используется, его следует вывести из эксплуатации.

Температура

При выводе из эксплуатации следует соблюдать температуру нагревателя.

ВНИМАНИЕ

Воспламенение крышки или оплавление транспортировочного кейса из-за контакта с горячим нагревателем.

Повреждение или поломка крышки или транспортировочного кейса из-за горячего нагревателя.

Накройте нагреватель крышкой или упакуйте его в транспортировочный кейс, только когда температура нагревателя будет ниже +50 °С. <

Выведите нагреватель из эксплуатации, как описано ниже.

- ▶ Выключите нагреватель с помощью главного выключателя.
- ▶ Отсоедините нагреватель от источника электропитания.
- ▶ Накройте нагреватель крышкой или упакуйте нагреватель и принадлежности в транспортировочный кейс.

Утилизация

Прибор можно отправить обратно в Schaeffler на утилизацию. Нагреватель может быть разобран на части, чтобы утилизировать узлы по отдельности.

К разборке нагревателя допускаются только специалисты-электрики.

ПРЕДУПРЕЖДЕНИЕ

Удар электротоком из-за заряженных конденсаторов.

Внутренние ожоги, поражения сердца и нервов из-за внезапной разрядки конденсаторов.

Подождите не менее 24 ч после отсоединения от источника питания, прежде чем демонтировать нагреватель. <

ПРЕДУПРЕЖДЕНИЕ

Риск порезов из-за элементов с острыми кромками.

Порезы рук при работе с имеющими острые кромки элементами, которые находятся внутри нагревателя.

Пользуйтесь стойкими к надрезам защитными перчатками, когда демонтируете нагреватель. <

ПРЕДУПРЕЖДЕНИЕ

Риск травмирования из-за падения элемента.

Риск травмирования ног из-за падения острого или тяжелого элемента.

Всегда работайте в защитной обуви, когда демонтируете нагреватель. <

Предписания

При утилизации должны соблюдаться местные предписания.

HEATER10, HEATER20

Технические характеристики и принадлежности

Технические характеристики HEATER10 и HEATER10-115V-60Hz

Технические характеристики, стандартные принадлежности и специальные принадлежности см. в *табл.*

Название	HEATER10	HEATER10-115V-60Hz
Размеры	240×200×255 мм	
Масса	7 кг	
Электропитание	перем. ток 230 В	перем. ток 115 В
Частота	50 Гц	60 Гц
Потребляемая мощность	2,3 кВА	1,15 кВА
Номинальный ток	10 А	10 А
Остаточная намагниченность, максимальная	2 А/см	
Класс защиты IP	54	
Кабель сетевого подключения	3-полюсный, длина 1,5 м, жестко соединен с нагревателем	
Штекер сетевого подключения	Штекер с защитным контактом согласно CEE-7	Трехполюсный штекер NEMA, тип В

Стандартные принадлежности HEATER10 и HEATER10-115V-60Hz

Элемент	Условное обозначение	Размеры мм	d ¹⁾ мм	Масса кг
Опорная планка	HEATER10.LEDGE-15	10×10×125	15	0,08
	HEATER10.LEDGE-30	20×20×125	30	0,32
	HEATER10.LEDGE-45	30×30×125	45	0,72
Датчик температуры	HEATER.SENSO-400MM	–	–	0,05
Консистентная смазка	ARCANOL-MULTI3-250G	–	–	0,25
Перчатки	GLOVE-PRO-TEMP	–	–	0,15
Крышка	HEATER10.COVER	–	–	–

1) Относится к подшипникам качения с минимальным внутренним диаметром, как указано.

Специальные принадлежности HEATER10 и HEATER10-115V-60Hz

Элемент	Условное обозначение	Размеры мм	d ¹⁾ мм	Масса кг
Опорная планка	HEATER10.LEDGE-10	7×7×125	10	0,04

1) Относится к подшипникам качения с минимальным внутренним диаметром, как указано.

**Технические характеристики
HEATER20 и
HEATER20-115V-60Hz**

Название	HEATER20	HEATER20-115V-60Hz
Размеры	345×205×230 мм	
Масса	14 кг	
Электропитание	перем. ток 230 В	перем. ток 115 В
Частота	50 Гц	60 Гц
Потребляемая мощность	3 кВА	1,5 кВА
Номинальный ток	13 А	13 А
Остаточная намагниченность, максимальная	2 А/см	
Класс защиты IP	54	
Кабель сетевого подключения	3-полюсный, длина 1,5 м, жестко соединен с нагревателем	
Штекер сетевого подключения	Штекер с защитным контактом согласно CEE-7	Трехполюсный штекер NEMA, тип В

**Стандартные принадлежности
HEATER20 и
HEATER20-115V-60Hz**

Элемент	Условное обозначение	Размеры мм	d ¹⁾ мм	Масса кг
Опорная планка	HEATER20.LEDGE-20	14×14×200	20	0,30
	HEATER20.LEDGE-35	25×25×200	35	0,90
	HEATER20.LEDGE-60	40×40×200	60	2,50
Датчик температуры	HEATER.SENSO-400MM	–	–	0,05
Консистентная смазка	ARCANOL-MULTI3-250G	–	–	0,25
Перчатки	GLOVE-PRO-TEMP	–	–	0,15
Крышка	HEATER20.COVER	–	–	–

1) Относится к подшипникам качения с минимальным внутренним диаметром, как указано.

**Специальные принадлежности
HEATER20 и
HEATER20-115V-60Hz**

Элемент	Условное обозначение	Размеры мм	d ¹⁾ мм	Масса кг
Опорная планка	HEATER20.LEDGE-10	7× 7×200	10	0,08
	HEATER20.LEDGE-15	10×10×200	15	0,15
	HEATER20.LEDGE-45	30×30×200	45	1,3
Удлиненные опорные рельсы	HEATER20.BLADE-XL	15×20×320	–	0,35
Транспортировочный кейс	HEATER20.CASE	–	–	0,28

1) Относится к подшипникам качения с минимальным внутренним диаметром, как указано.

Оригинальные принадлежности

Пользуйтесь только оригинальными принадлежностями FAG.

HEATER10, HEATER20

Приложение

В этом приложении содержится Декларация о соответствии на нагреватели HEATER10 и HEATER20.

Заявление о соответствии стандартам ЕС

Заявление о соответствии на нагреватели HEATER10 и HEATER20, *рис. 17.*



Заявление о соответствии стандартам ЕС
а именно – Директивы по низковольтному оборудованию 2006/95/EG
и Директивы ЕС по электромагнитной совместимости 2004/108/EG

Настоящим мы заявляем, что обозначенное ниже изделие по своей конструкции, а также в предлагаемом нами исполнении, соответствует установленным в данной сфере основополагающим требованиям техники безопасности и санитарным требованиям Директивы ЕС.
Если изделие изменится без согласования с нами, данное Заявление становится недействительным.

Наименование изделия: Индукционный нагреватель
Название изделия: HEATER
Тип: 10; 20

Применяемые гармонизированные нормативы и стандарты:

IEC 335-1 (EN60335)	Классификация 1 (промышленные среды).
IEC 664-1	Категория 1 (промышленные среды).
EN 55011: 2009	Промышленное, научное и медицинское оборудование. Характеристики радиочастотных возмущений. Предельные величины и методы измерения.
EN 61000-3-2: 2006	Электромагнитная совместимость (ЭМС). Часть 3-2.
EN 61000-3-3: 2008	Электромагнитная совместимость (ЭМС). Часть 3-3.
	Электромагнитная совместимость (ЭМС). Часть 6-2.
	Общие стандарты. Невосприимчивость к промышленным средам.

Подписи:

 Armin Kempkes, дипл. инженер Вице-президент отдела послепродажного обслуживания (Services Industrial Aftermarket) Schaeffler Group Industrial	 Пауль Кюнигер Менеджер по продукту
---	---

Дата:
Швайнфурт, 21.09.2011

Настоящим заявлением подтверждается соответствие указанным директивам, однако не дается никаких гарантий по характеристикам изделия. Необходимо соблюдать указания по технике безопасности, содержащиеся в руководстве по эксплуатации.

0001AALF

Рисунок 17
Заявление о соответствии

ООО «Шэффлер Руссланд»

Ленинградский проспект 47, стр.3
Бизнес-центр Avion
125167 Москва, Российская Федерация
Телефон +7 (495) 737-76-60
Телефакс +7 (495) 737-76-61
E-Mail info.ru@schaeffler.com
Internet www.schaeffler.ru

Данная брошюра была тщательно составлена и проверена на наличие ошибок. Все же мы не несем ответственность за возможные опечатки или неполноту информации. Мы оставляем за собой право внесения изменений, обусловленных техническим прогрессом.
© Schaeffler Technologies AG & Co. KG
Издание: 2015, январь
Перепечатка, в том числе частичная, разрешается только с нашего согласия.
BA 30 RUS-RUS